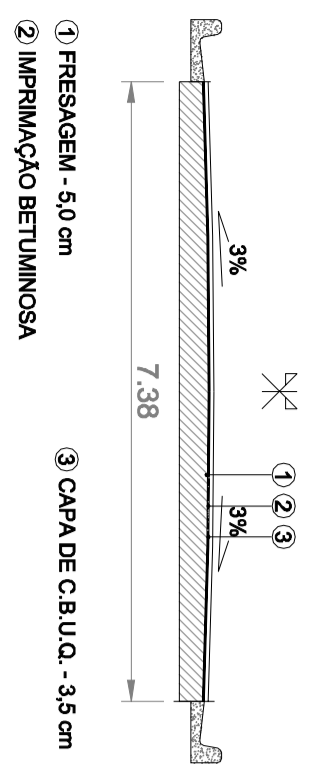
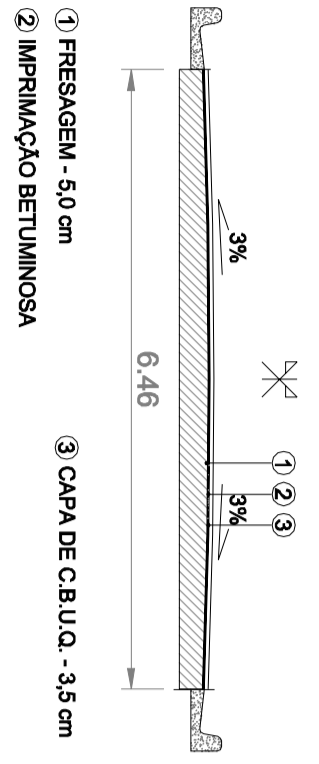


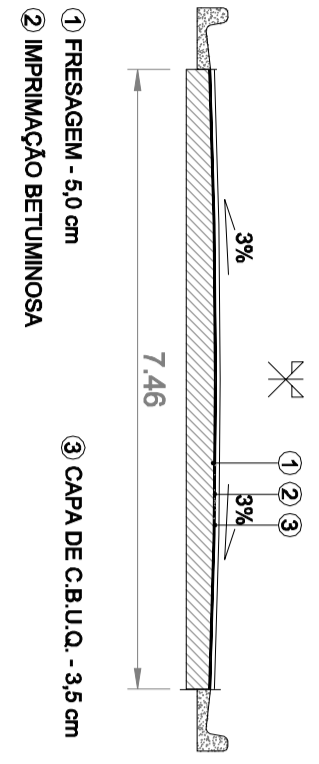
SEÇÃO TRANSVERSAL DA VIAÇÃO VERISSIMO ROMÃO



SEÇÃO TRANSVERSAL DA VIAÇÃO MARAGONI ESTELA AP. GRIZZO

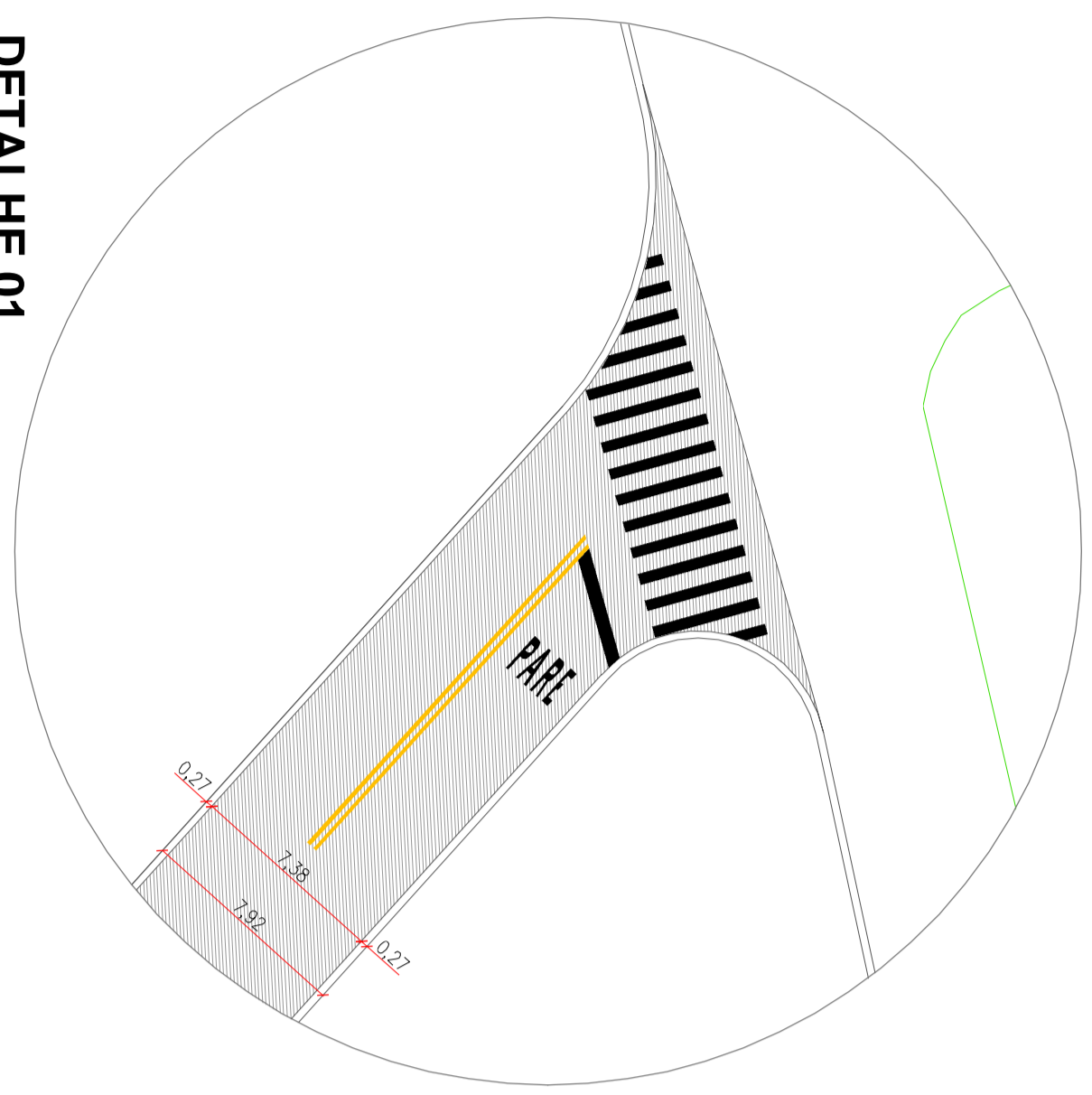
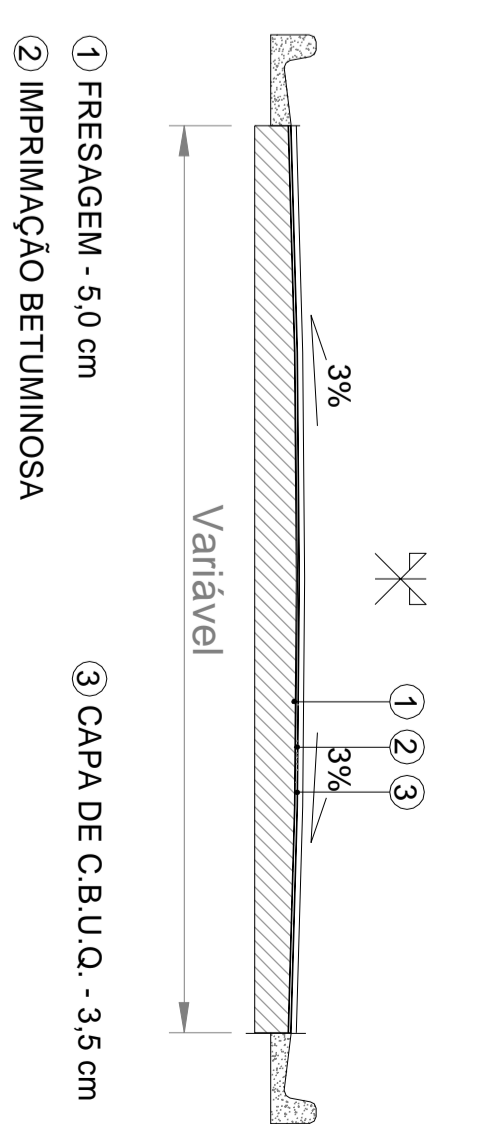


SEÇÃO TRANSVERSAL DA VIAÇÃO PROJETO ALMEIDA PRADO

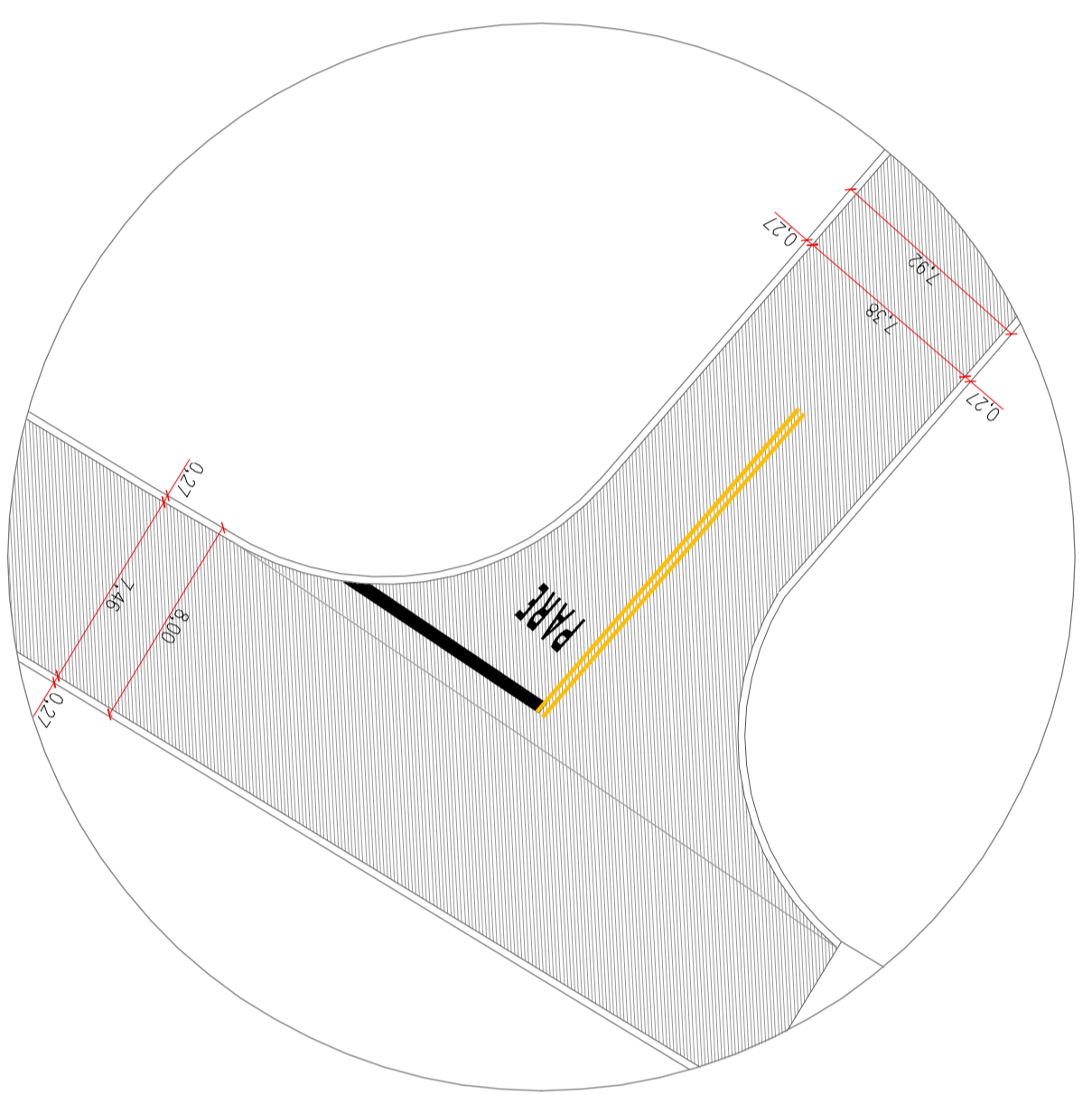


PLANTA 1:1000

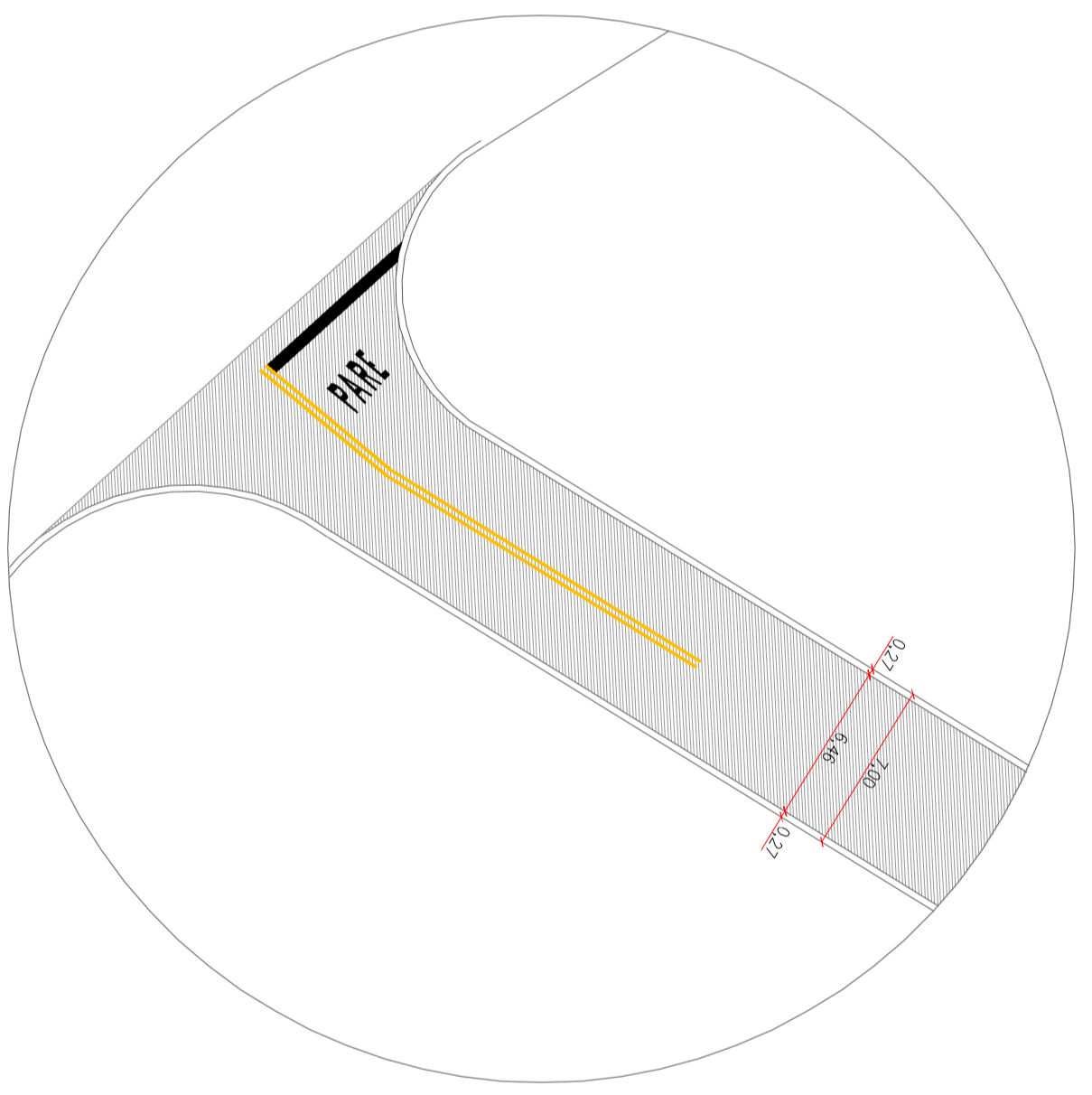
SEÇÃO TRANSVERSAL DO RECAPAMENTO



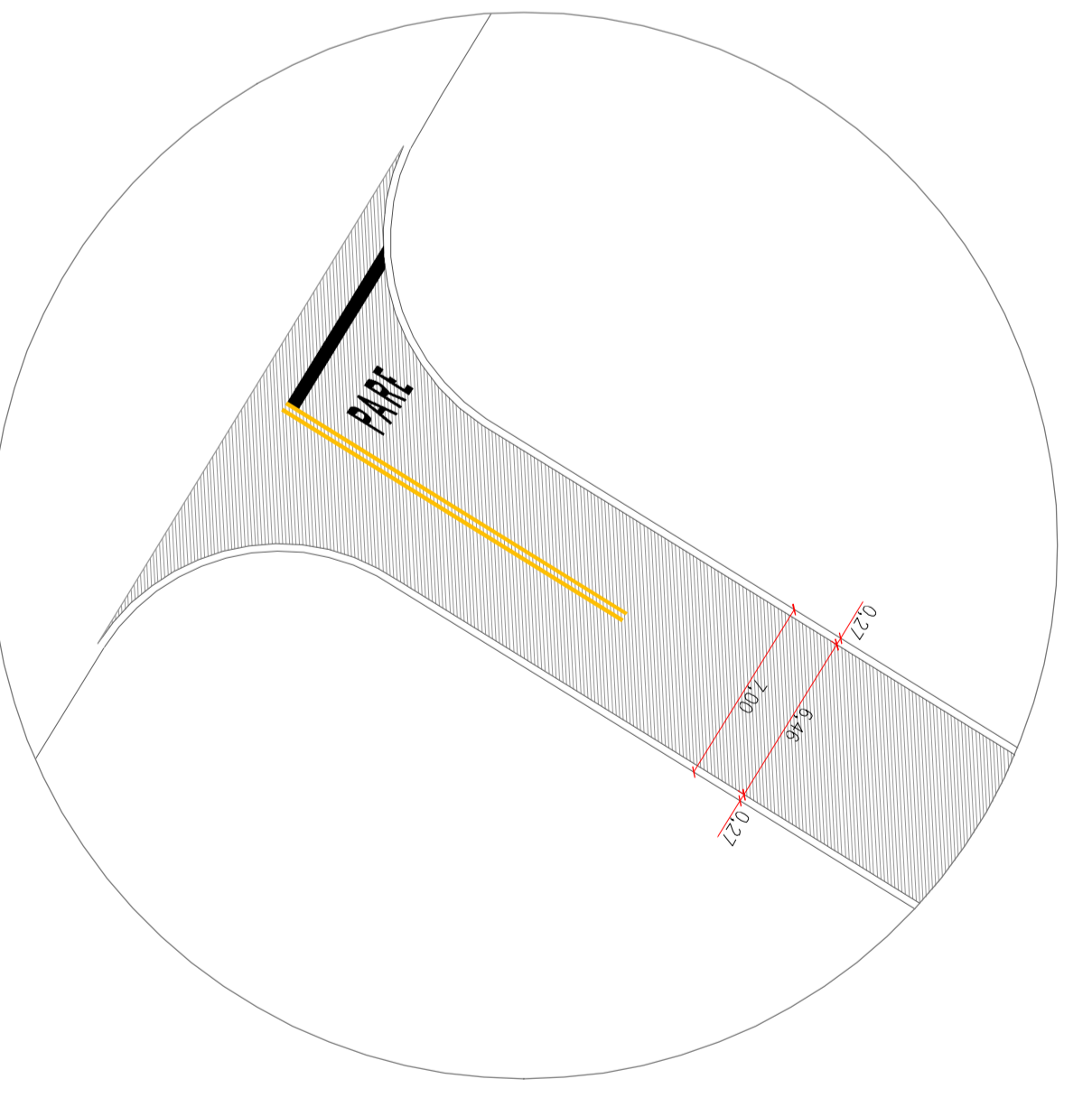
DETALHE 01
ESC:1:250



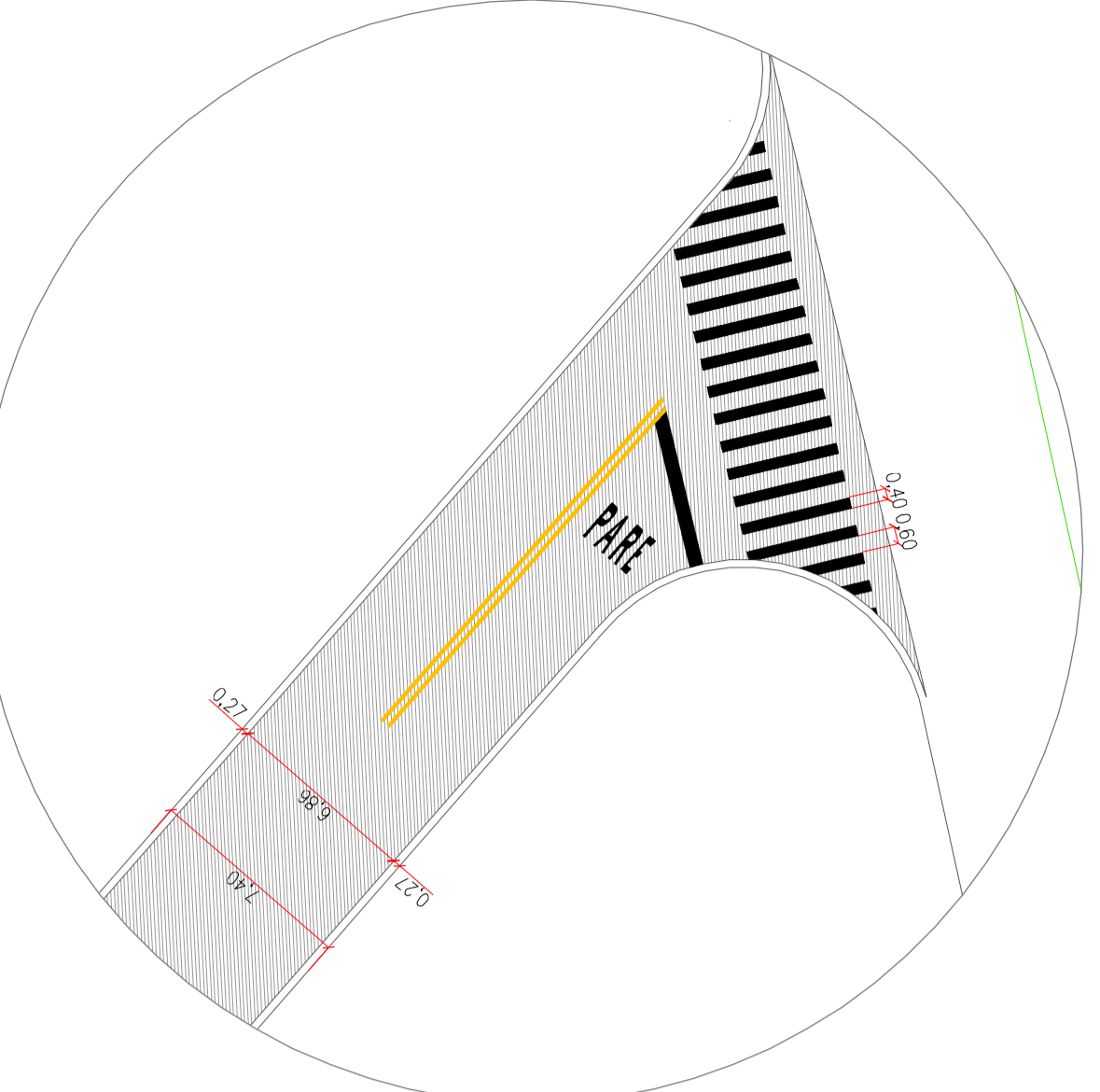
DETALHE 05
ESC:1:250



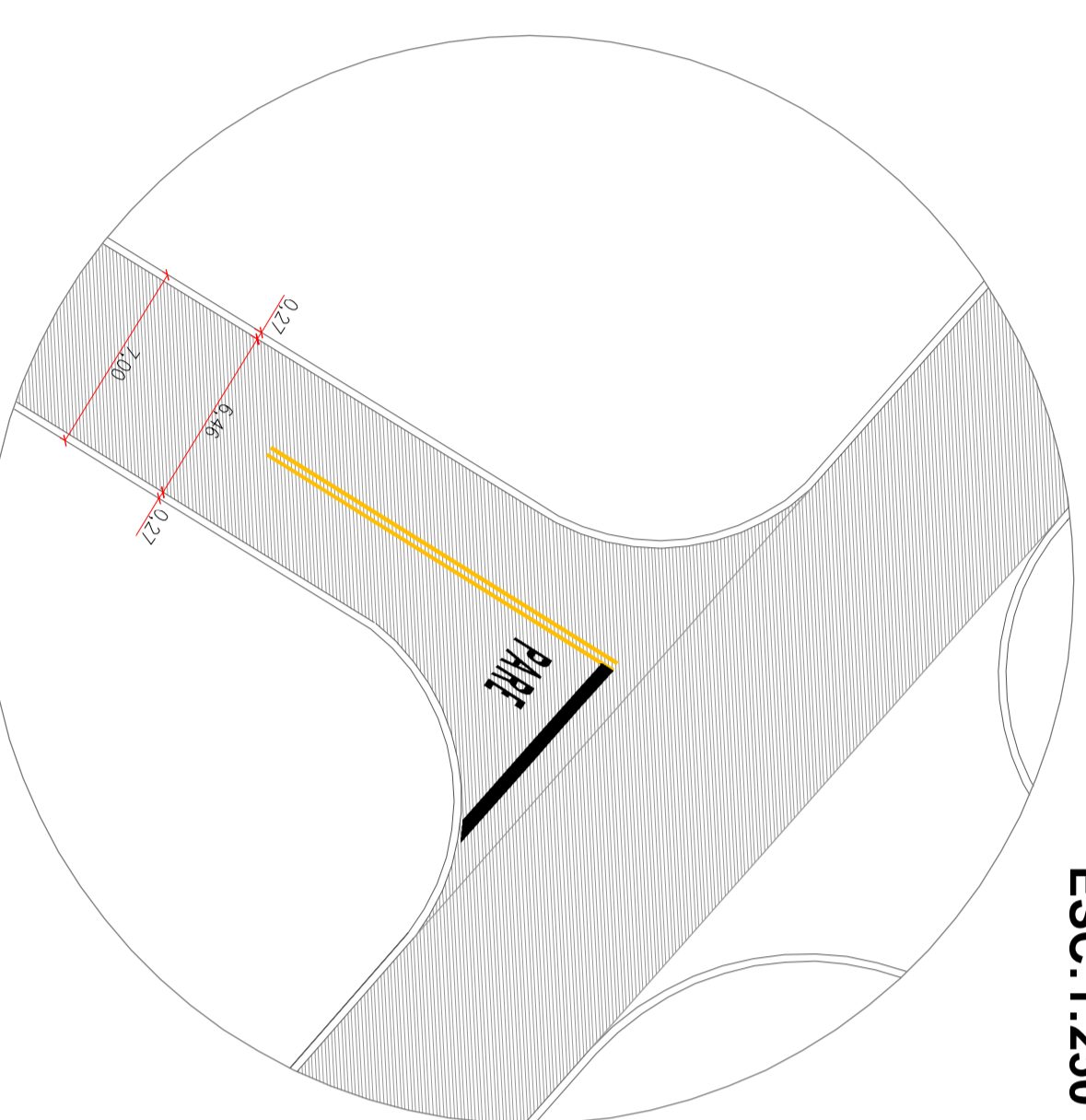
DETALHE 06
ESC:1:250



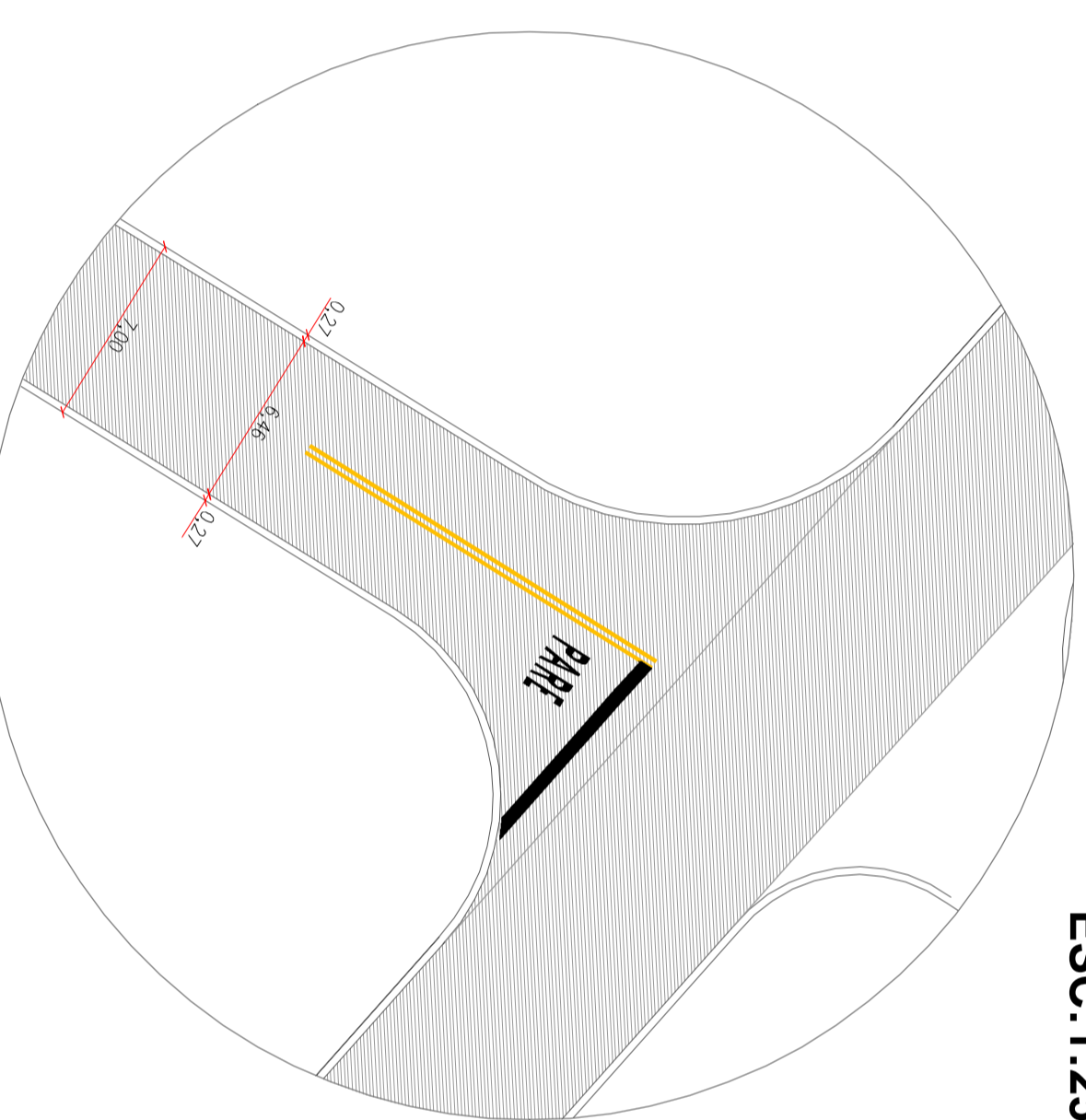
DETALHE 07
ESC:1:250



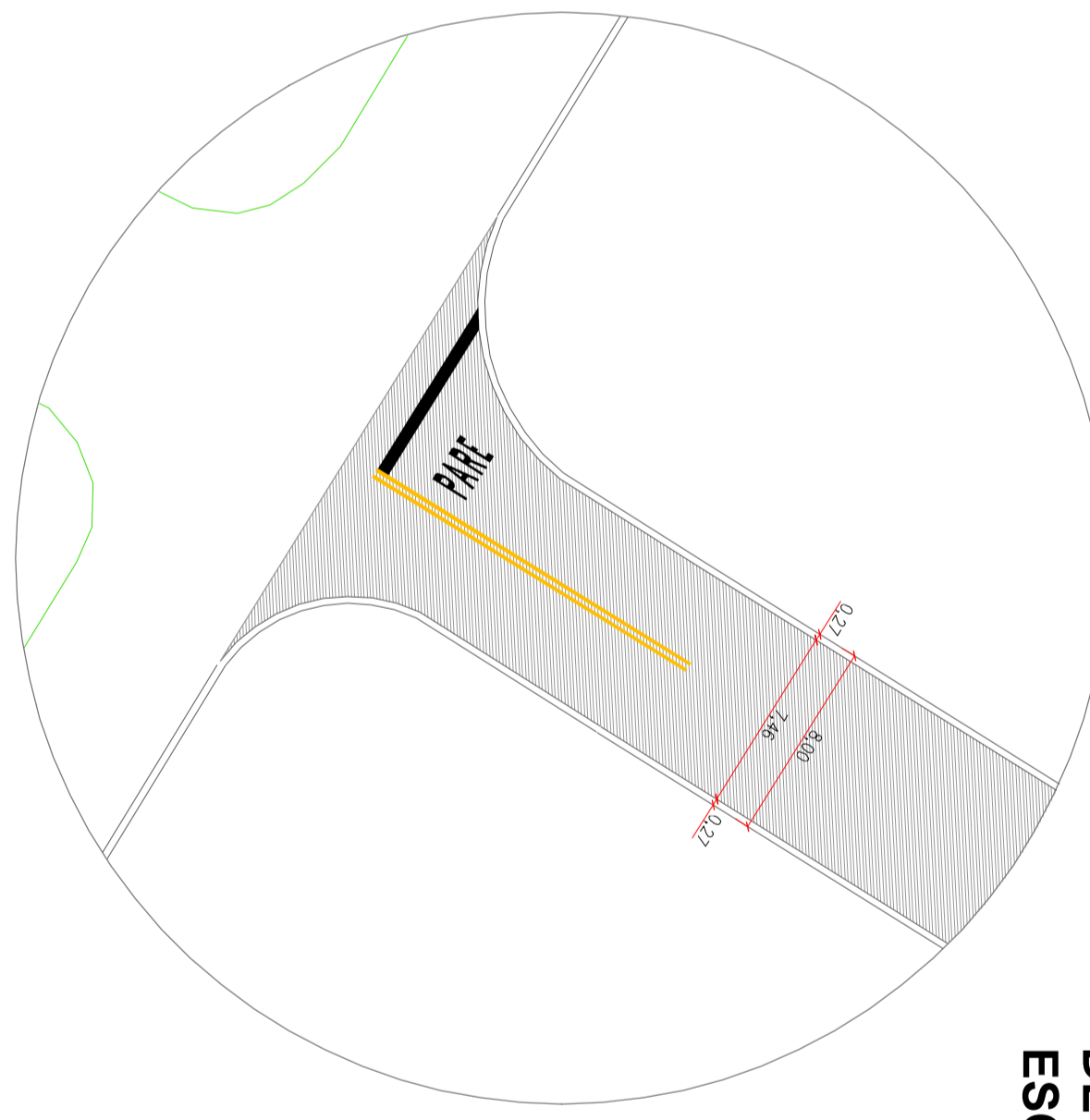
DETALHE 02
ESC:1:250



DETALHE 03
ESC:1:250



DETALHE 04
ESC:1:250



DETALHE 08
ESC:1:250

- LEGENDA:
- QUADRA
 - CANTIEIRO
 - RIO
 - CORREÇO
 - FERROVIA
 - ALTA TENSÃO
 - RECAPE
 - PONTO COTADO
 - RUA NÃO PAVIMENTADA
 - PERÍMETRO URBANO
 - PASSEIO

	AMONDIAMENTO COM AGREGADOS GRANULARES
	AMONDIAMENTO COM AGREGADOS GRANULARES FINOS
	AMONDIAMENTO COM AGREGADOS GRANULARES FINOS